

ПАСПОРТ.РУКОВОДСТВО ПО ЭКСПЛУАТАЦИИ



Произведено по технологии: VALTEC s.r.l., Via Pietro Cossa, 2, 25135-Brescia, ITALY
Изготовитель: IVAR S.p.A., Via IV Novembre, 181, 25080, Prevalle (BS), ITALY



БЛОК КОЛЛЕКТОРНЫЙ ЛАТУННЫЙ С РЕГУЛИРУЮЩИМИ И БАЛАНСИРОВОЧНЫМИ КЛАПАНАМИ



Модель: **VTc. 594.EMNX**

ПС -47207

Паспорт и РЭ разработаны в соответствии с требованиями ГОСТ Р 2.601-2019

ПАСПОРТ.РУКОВОДСТВО ПО ЭКСПЛУАТАЦИИ

1. Назначение и область применения

1.1. Коллекторные блоки предназначены для распределения потока транспортируемой среды систем водяного отопления по потребителям. При этом под «потребителем» понимается отдельный нагревательный прибор или группа приборов, контур или петля «теплого пола», отдельные части или ветви системы.

1.2. Коллекторный блок объединяет в себе подающий и обратный коллекторы, ручные балансировочные клапаны, регулирующие клапаны (с возможностью установки электротермического сервопривода), автоматические воздухоотводчики, дренажные клапаны и крепежные кронштейны.

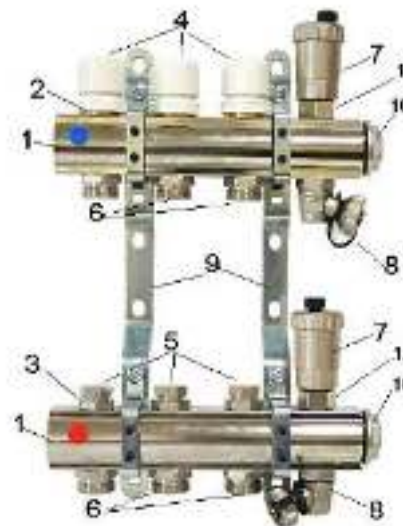
1.3. В качестве рабочей среды может использоваться вода, а также растворы пропиленгликоля и этиленгликоля при концентрации до 50%.

1.4. Соединение всех элементов блока между собой выполнено с использованием резиновых уплотнительных колец, что позволяет отказаться от использования дополнительных уплотнительных материалов.

1.5. Коллекторные блоки выпускаются с количеством выходов от 3 до 12 и диаметром условного прохода 1", а также с количеством выходов от 4 до 12 и диаметром условного прохода 1 1/4".

1.6. Присоединение циркуляционных петель осуществляется с помощью фитингов стандарта «евроконус» 3/4" (НР).

2. Состав коллекторного блока (N- число рабочих выходов)



Паспорт и РЭ разработаны в соответствии с требованиями ГОСТ Р 2.601-2019

ПАСПОРТ.РУКОВОДСТВО ПО ЭКСПЛУАТАЦИИ

Поз.	Наименование элемента	Описание элемента	Кол-во
1	Коллектор 1"х 3/4"х N или 1 1/4"х 3/4"х N	Каждый коллектор имеет 2(N+2) боковых резьбовых отверстий 1/2"(В), в которые монтируются регулирующие клапаны (2), балансировочные клапаны (3), воздухоотводчики (7), дренажные краны (8) и переходные nipples 1/2"х3/4"(6)	2
2	Регулирующий клапан (VT.VTC30) 	Клапан перекрывает поток под воздействием ручки (4) или электротермического сервопривода (в комплект поставки не входит).	N
2.1.	Головка регулирующего клапана 	При течи из-под штока, головка клапана может быть снята, отремонтирована или заменена. Сливать воду из коллектора при этом не нужно. 	N
3	Балансировочный (настроечный) клапан (VT.VDC31) 	Используется для балансировки петель при наладке системы. Регулировка производится с помощью шестигранного ключа SW 5. <i>Настроечное положение можно жестко зафиксировать, если отверткой с тонким жалом закрутить до упора фиксационную шпильку в гнезде клапана. Если несколько ослабить шпильку, то клапан можно закрывать, но при открытии он вернется к прежней настройке</i>	N

Паспорт и РЭ разработаны в соответствии с требованиями ГОСТ Р 2.601-2019

ПАСПОРТ.РУКОВОДСТВО ПО ЭКСПЛУАТАЦИИ

4	Ручка регулирующего клапана 	С помощью ручки производится ручное управление регулирующим клапаном. Перед установкой сервопривода, ручка снимается.	N
5	Заглушка балансировочного клапана 	Закрывает регулировочное гнездо от несанкционированного вмешательства в настройки клапана. Монтируется с помощью рожкового ключа SW 22.	N
6	Ниппель переходной 1/2"х3/4" 	Ниппель имеет с одного конца седло для регулирующего или настроечного клапана, с другого – профиль «евроконус» для присоединения труб	2(N-1)
7	Воздухоотводчик поплавковый автоматический 	Служит для удаления из системы воздуха и газов. Устанавливается на отсекающий клапан.	2
8	Дренажный поворотный кран 	Кран служит для заполнения или слива теплоносителя. Поворотная конструкция крана позволяет установить его в удобное положение. Управление краном производится с помощью профильного гнезда в заглушке 3/4"	2

Паспорт и РЭ разработаны в соответствии с требованиями ГОСТ Р 2.601-2019

ПАСПОРТ.РУКОВОДСТВО ПО ЭКСПЛУАТАЦИИ

9	 <p>Кронштейн сдвоенный</p>	Для крепления коллекторов G1" или G1 1/4"	2
10	 <p>Пробка (VT.0600)</p>	Резьбовая пробка глушит торцевой резьбовой патрубков G1" или G 1 1/4" коллектора	2
11	 <p>Отсекающий клапан воздухоотводчика</p>	Позволяет снимать воздухоотводчик, не сливая воду с коллектора	2

3.Применяемые материалы

№ n/n	Наименование элементов	Тип материала	Марка
1	Коллекторы, фитинги, корпуса элементов	Горячештампованная латунь	CW 617N
2	Кронштейны	Сталь оцинкованная	
3	Уплотнительные кольца соединителей, золотниковые прокладки клапанов	Этилен-пропиленовый эластомер	EPDM 70Sh
4	Поплавок воздухоотводчика	Полипропилен	PPR
5	Ручки клапанов	Акрило-бутадиен-стирол	ABS

4. Технические характеристики

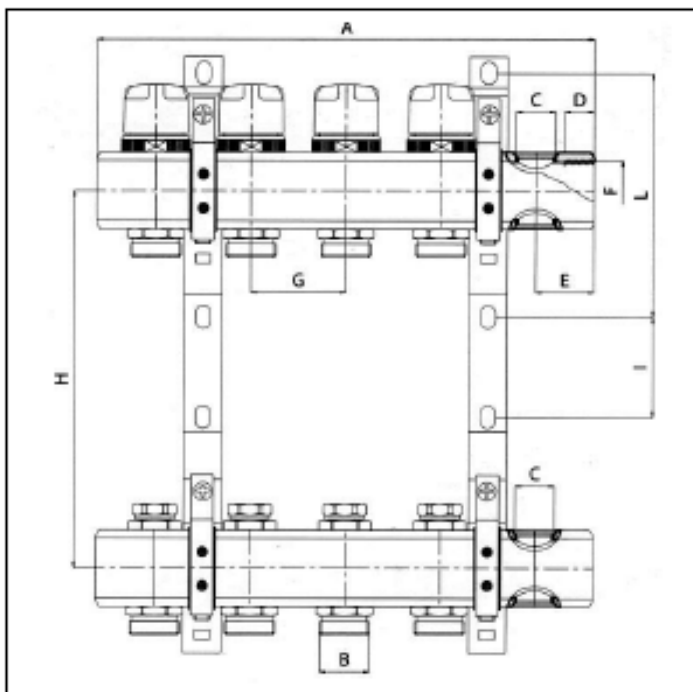
№ n/n	Наименование характеристики	Ед. изм.	Значение характеристики
1	Количество выходов	Шт.	3-12 для G1" 4-12 для G 1 1/4"
2	Средний полный срок службы	лет	30
3	Максимальная температура рабочей среды	°C	120

ПАСПОРТ.РУКОВОДСТВО ПО ЭКСПЛУАТАЦИИ

4	Номинальное давление, PN	МПа	1,0
5	Пробное давление	МПа	15
6	Условная пропускная способность регулирующего клапана, Kvs	м³/час	2,5
7	Условная пропускная способность балансировочного (настроечного) клапана при количестве оборотов от полного закрытия:		
7.1	1/2	м³/час	0,13
7.2	1	м³/час	0,26
7.3	1 1/2	м³/час	0,52
7.4	2	м³/час	0,78
7.5	2 1/2	м³/час	1,03
7.6	3	м³/час	1,18
7.7	3 1/2	м³/час	1,3
7.8	4	м³/час	1,56
7.9	4 1/2	м³/час	1,92
7.10	5	м³/час	2,08
7.11	5 1/2	м³/час	2,22
7.12	6	м³/час	2,34
7.13	полное открытие (Kvs)	м³/час	2,6
7	Допустимый расход через коллекторный блок (v= 3 м/с)	м³/час	5,2 для G1"
8	Максимальная температура воздуха, окружающего узел	°C	50
9	Максимальная относительная влажность окружающего воздуха	%	65

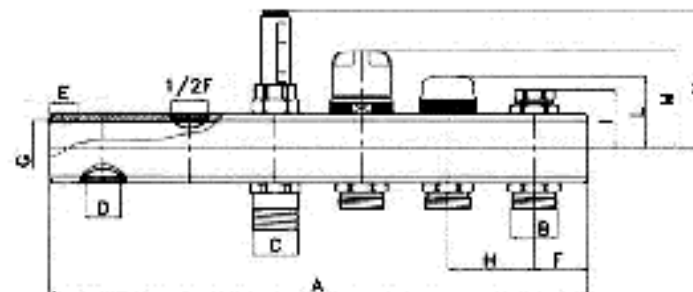
ПАСПОРТ.РУКОВОДСТВО ПО ЭКСПЛУАТАЦИИ

5. Габаритные размеры



Размеры	Количество выходов									
	3	4	5	6	7	8	9	10	11	12
A, мм	212	262	312	362	412	462	512	562	612	662
B, мм	3/4"	3/4"	3/4"	3/4"	3/4"	3/4"	3/4"	3/4"	3/4"	3/4"
C, мм	1/2"	1/2"	1/2"	1/2"	1/2"	1/2"	1/2"	1/2"	1/2"	1/2"
D, мм	17	17	17	17	17	17	17	17	17	17
E, мм	31	31	31	31	31	31	31	31	31	31
F, мм	1"	1"; 1 1/4"	1"; 1 1/4"	1"; 1 1/4"	1"; 1 1/4"	1"; 1 1/4"	1"; 1 1/4"	1"; 1 1/4"	1"; 1 1/4"	1"; 1 1/4"
G, мм	50	50	50	50	50	50	50	50	50	50
H, мм	200	200	200	200	200	200	200	200	200	200
I, мм	53	53	53	53	53	53	53	53	53	53
L, мм	128	128	128	128	128	128	128	128	128	128
Вес, г	4000	4300	5300	5600	5800	5900	8060	8700	9360	9850

ПАСПОРТ.РУКОВОДСТВО ПО ЭКСПЛУАТАЦИИ



Размеры для G1	Количество выходов									
	3	4	5	6	7	8	9	10	11	12
A, мм	212	262	312	362	412	462	512	562	612	662
B, мм	3/4"	3/4"	3/4"	3/4"	3/4"	3/4"	3/4"	3/4"	3/4"	3/4"
C, мм	1/2"	1/2"	1/2"	1/2"	1/2"	1/2"	1/2"	1/2"	1/2"	1/2"
D, мм	17	17	17	17	17	17	17	17	17	17
E, мм	31	31	31	31	31	31	31	31	31	31
F, мм	1"	1"	1"	1"	1"	1"	1"	1"	1"	1"
G, мм	50	50	50	50	50	50	50	50	50	50
H, мм	200	200	200	200	200	200	200	200	200	200
I, мм	53	53	53	53	53	53	53	53	53	53
L, мм	128	128	128	128	128	128	128	128	128	128
Вес, г	4000	4300	5300	5600	5800	5900	8060	8700	9360	9850

6. Указания по монтажу и настройке

6.1. Для присоединения трубопроводов к коллекторным выводам следует использовать следующие фитинги:

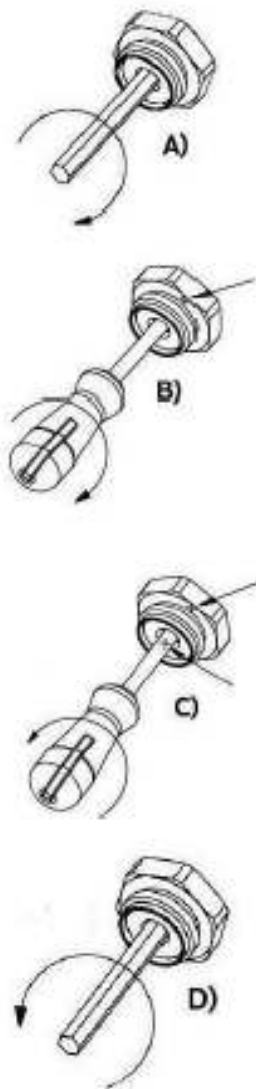
- для металлополимерных труб – VT.4420; VTc.712E;
- для медных труб – VT.4430;
- для пластиковых труб – VT.4410;
- для полипропиленовых труб – VTr.708E (3/4")

6.2. Сборку коллекторного блока и присоединение трубопроводов следует производить без использования дополнительных герметизирующих материалов (ФУМ, лен и т.п.), т.к. каждое соединение снабжено комплектом уплотнительным резиновым кольцом.

6.3. Настройка циркуляционных петель производится с помощью балансировочных клапанов.

6.4. Для создания фиксированной настройки следует действовать в следующем порядке:

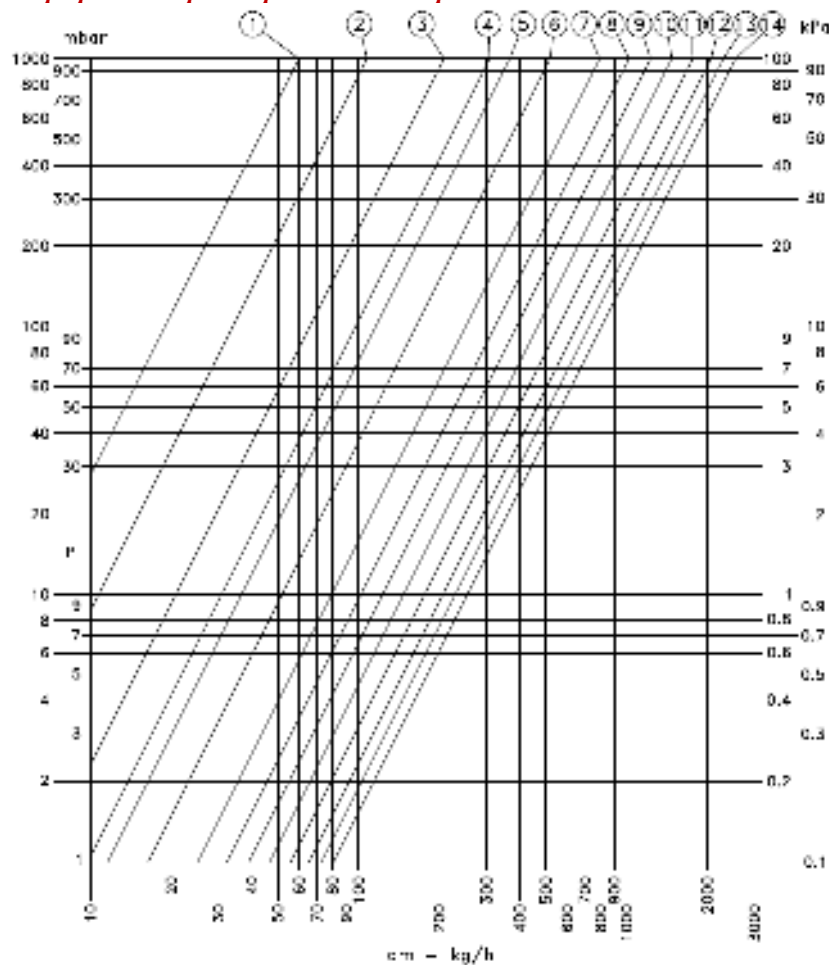
ПАСПОРТ.РУКОВОДСТВО ПО ЭКСПЛУАТАЦИИ



- 6.4.1. При помощи шлицевой отвертки полностью выкрутить и вынуть стопорный винт, головка которого находится внутри шестигранного гнезда клапана.
- 6.4.2. С помощью шестигранного ключа SW5 до упора завернуть клапан (A)
- 6.4.3. Снова вставить стопорный винт и шлицевой отверткой до упора закрутить его.
- 6.4.4. В данном положении, сделать маркером метку на корпусе клапана (B).
- 6.4.5. Сделав отметку на отвертке, отвернуть стопорный винт на требуемое количество оборотов, в соответствии с «Графиком настройки расхода стопорным винтом» (C).
- Обратите внимание, что график настройки расхода стопорным винтом не относится к таблице настройки расхода ключом клапана (SW5), данные о которой приведены в таблице технических характеристик.**
- 6.4.6. Шестигранным ключом SW5 отверните головку клапана до упора (D). Теперь клапан настроен на заданный фиксированный расход. В случае закрытия и последующего открытия клапана, вторичная балансировка не требуется.
- 6.5. При заполнении системы теплоносителем, воздухоотводчики должны быть закрыты.
- 6.6. Регулирующие клапаны должны находиться на обратном коллекторе, а балансировочные клапаны – на подающем.
- 6.7. После монтажа система должна быть подвергнута гидравлическим испытаниям статическим давлением, в 1,5 раза превышающим расчетное рабочее давление в системе, но не менее 6 бар. Испытания проводятся в порядке, изложенном в СП 73.13330.2016.

ПАСПОРТ.РУКОВОДСТВО ПО ЭКСПЛУАТАЦИИ

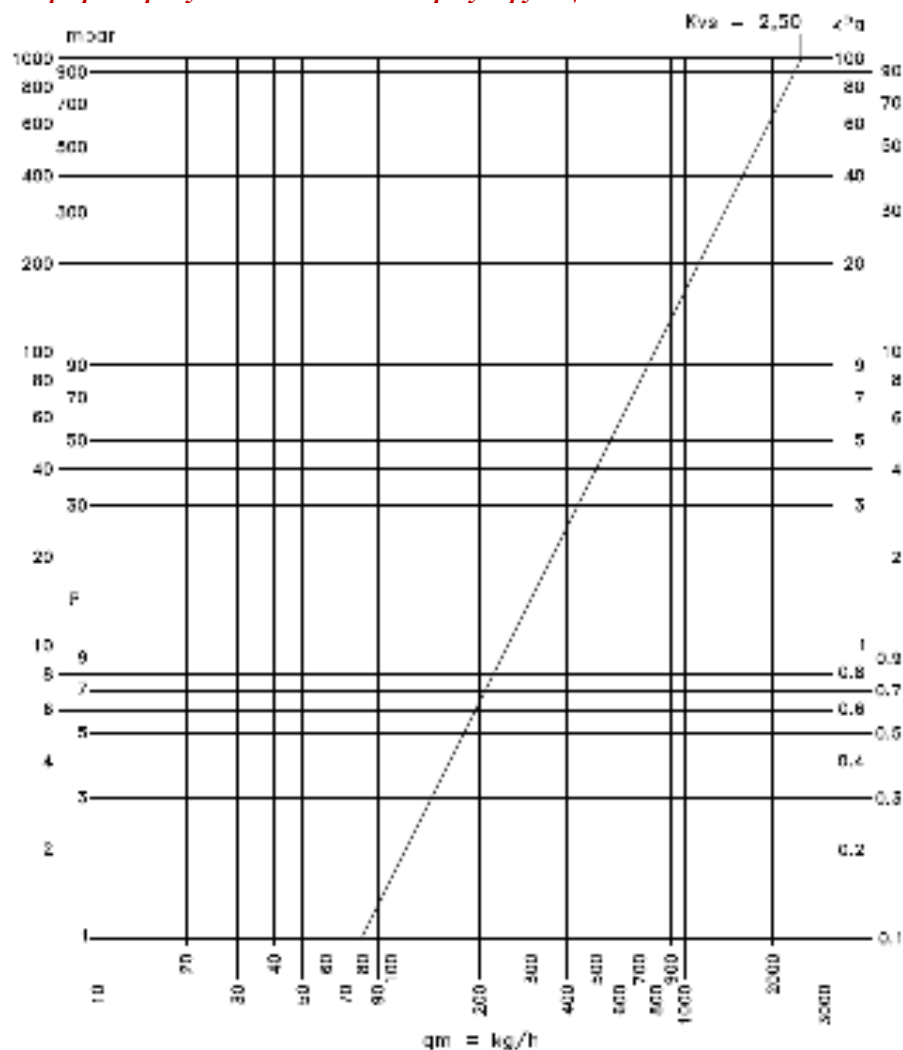
7.График настройки расхода стопорным винтом



#	1	2	3	4	5	6	7	8	9	10	11	12	13	14
	1	1%	1%	1%	2	2%	2%	3%	5	6%	7	7%	8	Max
KV	0.06	0.11	0.21	0.31	0.37	0.52	0.78	1.03	1.30	1.56	1.82	2.08	2.34	2.60

ПАСПОРТ.РУКОВОДСТВО ПО ЭКСПЛУАТАЦИИ

8. График пропускной способности регулирующего клапана



Паспорт и РЭ разработаны в соответствии с требованиями ГОСТ Р 2.601-2019

ПАСПОРТ.РУКОВОДСТВО ПО ЭКСПЛУАТАЦИИ

9. Пример расчета K_v балансировочного (настроечного) клапана

№	Действие	Пример
	Исходные данные	Тепловая нагрузка на самую нагруженную петлю-2,5КВт, на расчетную петлю -1,8 КВт, $D_v - 12\text{мм}$; $\Delta t = 10^\circ\text{C}$.
1	Определение расхода в петлях по формуле: $G=Q/c\Delta t$, где Q- тепловая нагрузка на петлю	Самая нагруженная петля: $G_H=2500/4187 \times 10=0,06 \text{ кг/с}$ Расчетная петля: $G_p=1800/4187 \times 10=0,043 \text{ кг/с}$
2	Определение расчетных скоростей в петлях по формуле: $V=4G/\pi D^2 \rho$	В самой нагруженной петле $V_H=4 \times 0,06/3,14 \times 0,012^2 \times 985=0,54 \text{ м/с}$ В расчетной петле: $V_p=4 \times 0,043/3,14 \times 0,012^2 \times 985=0,39 \text{ м/с}$
3	Определение потерь давления в петлях по формуле: $\Delta P=LR$, где R – линейные потери Па/м (по таблице для МПТ)	В самой нагруженной петле: $\Delta P_H=45 \times 339 =15255 \text{ Па}$ В расчетной петле: $\Delta P_p=36 \times 220 =7920 \text{ Па}$
4	Потеря давления на клапане $\Delta p_k=(3600G/\rho)^2/K_{vs}^2$	$\Delta p_k=(3600 \times 0,06/985)^2/2,6^2=711 \text{ Па}$
5	Пропускная способность клапана $K_v=3600G/\rho(\Delta p_1+ \Delta p_k - \Delta p_2)^{0,5}$	$K_v=3600 \times 0,043/ 985 \times (0,15255+0,00711-0,07920)^{0,5}= 0,55 \text{ м}^3/\text{ч}$ – стопорный винт надо выкрутить на 2 1/4 оборота

10.Указания по эксплуатации и техническому обслуживанию

- 10.1. Элементы коллекторных систем должны эксплуатироваться при температуре и давлении, изложенных в настоящем паспорте.
- 10.2. После проведения гидравлического испытания коллекторной сборки обжимные гайки соединителей следует подтянуть.
- 10.3. Не допускается замерзание рабочей среды внутри коллекторов.
- 10.4. Рабочая среда не должна способствовать образованию накипи и шлама на внутренних поверхностях изделия, а также вымыванию цинка из латуни.

Паспорт и РЭ разработаны в соответствии с требованиями ГОСТ Р 2.601-2019

ПАСПОРТ.РУКОВОДСТВО ПО ЭКСПЛУАТАЦИИ

Карбонатный индекс горячей воды, проходящей через корпус изделия, не должен превышать 1,5 мг-экв./дм³. Индекс Ланжелье для воды должен быть больше 0.

11. Условия хранения и транспортировки

11.1. Изделия должны храниться в упаковке предприятия – изготовителя по условиям хранения 3 по таблице 13 ГОСТ 15150-69.

11.2. Транспортировка изделий должна осуществляться в соответствии условиями 5 по таблице 13 ГОСТ 15150-69.

12. Утилизация

12.1. Утилизация изделия (переплавка, захоронение, перепродажа) производится в порядке, установленном Законами РФ от 04 мая 1999 г. № 96-ФЗ "Об охране атмосферного воздуха" (с изменениями и дополнениями), от 24 июня 1998 г. № 89-ФЗ "Об отходах производства и потребления" (с изменениями и дополнениями), от 10 января 2002 № 7-ФЗ « Об охране окружающей среды» (с изменениями и дополнениями), а также другими российскими и региональными нормами, актами, правилами, распоряжениями и пр., принятыми во исполнение указанных законов.

12.2. Содержание благородных металлов: *нет*

13. Гарантийные обязательства

13.1. Изготовитель гарантирует соответствие изделий требованиям безопасности, при условии соблюдения потребителем правил применения, транспортировки, хранения, монтажа и эксплуатации.

13.2. Гарантия распространяется на все дефекты, возникшие по вине завода - изготовителя.

13.3. Гарантия не распространяется на дефекты, возникшие в случаях:

- нарушения паспортных режимов хранения, монтажа, испытания, эксплуатации и обслуживания изделия;
- ненадлежащей транспортировки и погрузо-разгрузочных работ;
- наличия следов воздействия веществ, агрессивных к материалам изделия;
- наличия повреждений, вызванных пожаром, стихией, форс - мажорными обстоятельствами;
- повреждений, вызванных неправильными действиями потребителя;
- наличия следов постороннего вмешательства в конструкцию изделия.

13.4. Изготовитель оставляет за собой право вносить в конструкцию изделия изменения, не влияющие на заявленные технические характеристики.

ПАСПОРТ.РУКОВОДСТВО ПО ЭКСПЛУАТАЦИИ

14. Условия гарантийного обслуживания

14.1. Претензии к качеству изделия могут быть предъявлены в течение гарантийного срока.

14.2. Неисправные изделия в течение гарантийного срока ремонтируются или обмениваются на новые бесплатно. Потребитель также имеет право на возврат уплаченных за некачественное изделие денежных средств или на соразмерное уменьшение его цены. В случае замены, замененное изделие или его части, полученные в результате ремонта, переходят в собственность сервисного центра.

14.3. Решение о возмещении затрат Потребителю, связанных с демонтажом, монтажом и транспортировкой неисправного изделия в период гарантийного срока принимается по результатам экспертного заключения, в том случае, если изделие признано ненадлежащего качества.

14.4. В случае, если результаты экспертизы покажут, что недостатки изделия возникли вследствие обстоятельств, за которые не отвечает изготовитель, затраты на экспертизу изделия оплачиваются Потребителем.

14.5. Изделия принимаются в гарантийный ремонт (а также при возврате) полностью укомплектованными.

Valtec s.r.l.
Amministratore
Delegato

ПАСПОРТ.РУКОВОДСТВО ПО ЭКСПЛУАТАЦИИ

ГАРАНТИЙНЫЙ ТАЛОН № _____

Наименование товара

БЛОК КОЛЛЕКТОРНЫЙ ЛАТУННЫЙ С РЕГУЛИРУЮЩИМИ И БАЛАНСИРОВОЧНЫМИ КЛАПАНАМИ

№	Модель	Тип	К-во
1	VTc. 594.EMNX		
2			
3			
4			

Название и адрес торгующей организации _____

Дата продажи _____ Подпись продавца _____

*Штамп или печать
торгующей организации*

С условиями гарантии СОГЛАСЕН:

ПОКУПАТЕЛЬ _____ (подпись)

Гарантийный срок - Семь лет (восемьдесят четыре месяца) с даты продажи конечному потребителю

По вопросам гарантийного ремонта, рекламаций и претензий к качеству изделий обращаться в сервисный центр по адресу: г. Санкт-Петербург, ул. Профессора Качалова, дом 11, корпус 3, литер «А», тел/факс (812)3247750

При предъявлении претензии к качеству товара, покупатель предоставляет следующие документы:

1. Заявление в произвольной форме, в котором указываются:
 - название организации или Ф.И.О. покупателя, фактический адрес и контактные телефоны;
 - название и адрес организации, производившей монтаж;
 - основные параметры системы, в которой использовалось изделие;
 - краткое описание дефекта.
2. Документ, подтверждающий покупку изделия (накладная, квитанция).
3. Акт гидравлического испытания системы, в которой монтировалось изделие.
4. Настоящий заполненный гарантийный талон.

Отметка о возврате или обмене товара:

Дата: «__» _____ 20__ г. Подпись _____

ПАСПОРТ.РУКОВОДСТВО ПО ЭКСПЛУАТАЦИИ